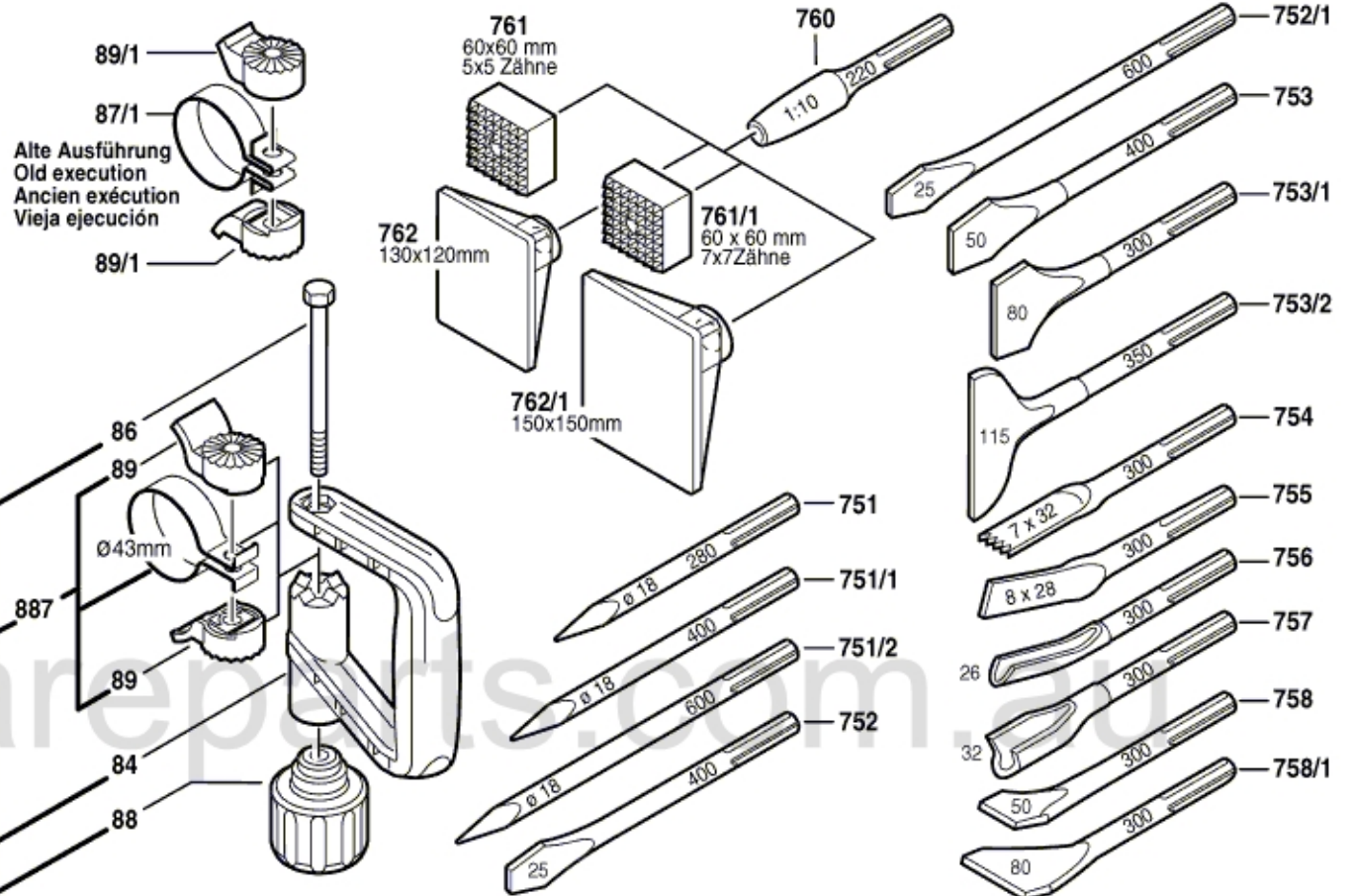
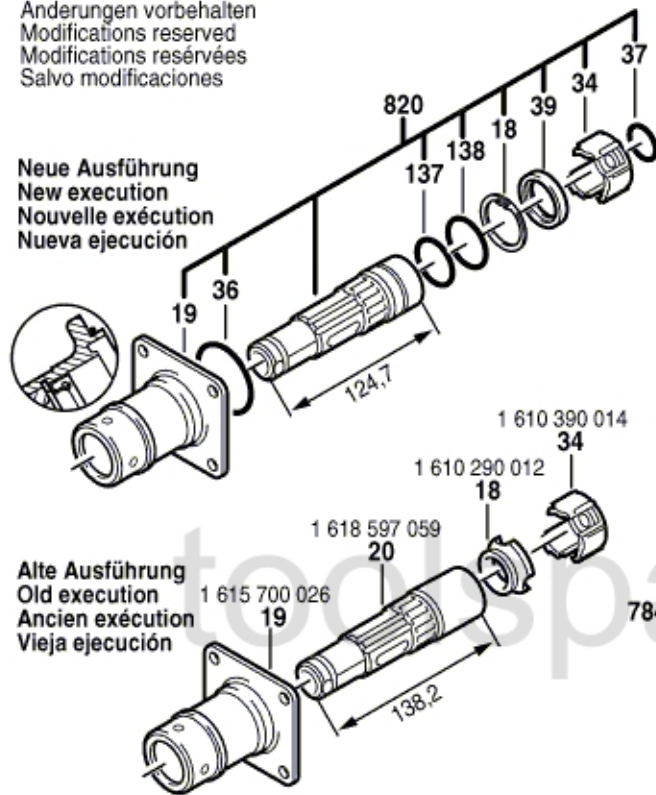


0 611 309 703

Issue } 99-09-02 **Fig./Abb. 2**  
 Stand }

Änderungen vorbehalten  
 Modifications reserved  
 Modifications réservées  
 Salvo modificaciones



Vor Ankerdemontage- und Montage beide  
 Bürstenhalter 5-7 mm nach außen ziehen.  
 For armature disassembly and assembly  
 pull the brush holder 5-7 mm outwards.

Nach der Ankermontage Bürstenhalter  
 nach innen drücken und festschrauben.  
 After armature assembly, press in the  
 brush holder and tighten the screw.

Kohlebürsten mit Flach-  
 stecker einsetzen.  
 Fit brushes and electrical  
 contact.

Litzen beider Kohlebürsten  
 um 180° drehen.  
 Turn both the Brush wires  
 180° as shown.

Abstand herstellen (min. 1mm) zwischen  
 Flachstecker und Kohlebürstenhalter.  
 Abdeckkappen Pos. 47 bis Anschlag aufschieben.  
 In order to fit pos. 47 there must be at least  
 1 mm distance between the brush holder and the  
 electrical contact. Press pos. 47 firmly into position.

